

Jednostka chłodząca ARTIC

ARTIC jest jednostką wyposażoną w chłodniczy układ sprężarkowy. Jednostka ta została opracowana z myślą o użytkownikach szczególnie ceniących sobie najwyższy komfort klimatyczny wewnątrz pomieszczeń.

Służy on do schładzania powietrza nawiewanego w systemach wentylacji nawiewno-wywiewnej. Pełni funkcję analogiczną do niewielkiego klimatyzatora kanałowego o optymalnym przepływie powietrza dostosowanym do wymogów domowych instalacji wentylacyjnych. Urządzenie zapewnia poprawę komfortu klimatycznego w pomieszczeniach przy jednoczesnym niewielkim zużyciu energii dzięki zastosowaniu zasady pracy pompy ciepła. Jego działanie chłodzące porównywalne jest z mocą chłodzącą gruntowego wymiennika ciepła z tą przewagą, że nawiewane powietrze jest mniej wilgotne.

Jednostka chłodząca ARTIC została zaprojektowana i stworzona do współpracy z rekuperatorami AERIS 350, 450 oraz 550. Zapewnia ona poprawę komfortu klimatycznego pomieszczeń poprzez przyjemne schłodzenie oraz dodatkowe osuszanie ciepłego i dusznego powietrza. Regulacja i sterowanie odbywa się przy pomocy panelu dotykowego LUXE wyposażonego w odpowiednie oprogramowanie.

Dodatkową zaletą systemu ARTIC jest wykorzystanie istniejących kanałów instalacji wentylacyjnej do schładzania powietrza nawiewanego do budynku. Montaż nie wymaga więc wykonywania dodatkowych instalacji ani przekuć.

Jednostka chłodząca ARTIC
z rekuperatorem AERIS 350



Jednostka chłodząca ARTIC
z rekuperatorem AERIS 450/AERIS 550



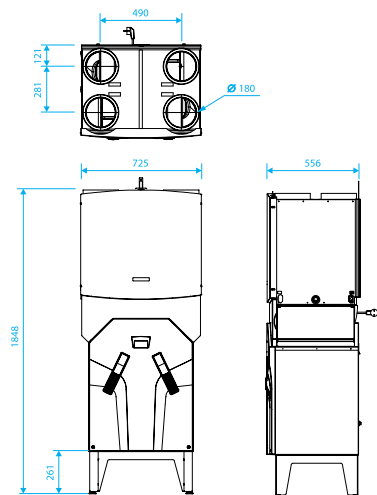
JAK TO DZIAŁA?

Ustawienie przez użytkownika temperatury komfortowej na panelu dotykowym LUXE rekuperatora AERIS powoduje zmianę poszczególnych ustawień w celu maksymalnego zoptymalizowania temperatury powietrza nawiewanego.

Jeżeli powietrze doprowadzone z zewnątrz do systemu ARTIC jest za ciepłe, urządzenie schładza je wewnątrz swojej jednostki nawet o kilkanaście stopni, a następnie już ochłodzone doprowadza do pomieszczeń przez kanały nawiewne systemu wentylacyjnego.

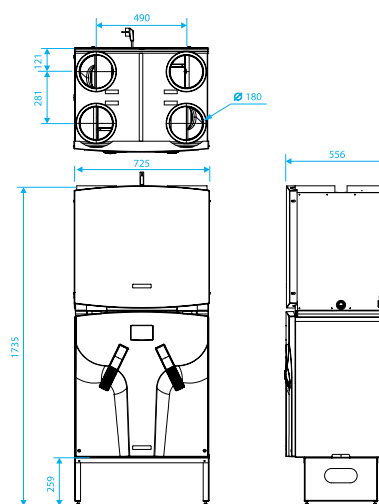
Obniżona w ten sposób temperatura w mieszkaniu zapewnia stworzenie wyjątkowo komfortowego klimatu latem. Cały proces odbywa się automatycznie, bez jakiegokolwiek ingerencji ze strony użytkownika.

Wymiary zestawu ARTIC z rekuperatorem AERIS 350



wysokość: 1848 mm, szerokość: 725 mm, głębokość: 556 mm.

Wymiary zestawu ARTIC z rekuperatorem AERIS 450/AERIS 550



wysokość: 1735 mm, szerokość: 725 mm, głębokość: 556 mm.

INFORMACJE OGÓLNE

- jednostka chłodząca wyposażona w pompę ciepła
- zintegrowany system chłodzący
- czynnik chłodniczy: R134a (0,2 m³; 0,5 kg)
- rozwiązanie zapewniające obniżenie temperatury powietrza nawiewanego oraz obniżenie nadmiernej wilgotności w budynku
- niskie zużycie energii
- połączenie z rekuperatorem AERIS za pomocą adaptera.

PROGRAMOWANIE

Programowanie urządzenia odbywa się poprzez sterownik LUXE rekuperatora.

DANE TECHNICZNE:

| | |
|-----------------------|--|
| Obudowa:..... | metalowa płyta uszczelniająca malowana proszkowo |
| Panel frontowy: | kompozytowy |
| Sterowanie..... | panel LUXE |

Parametry elektryczne:

| | |
|---------------------------------------|------------|
| Zasilanie..... | 230V/50Hz. |
| Pobór prądu (normalny): | 4,7 A |
| Pobór prądu (maksymalny): | 5,5 A |
| Współczynnik mocy cos α :..... | 0,75 |
| Pobór mocy (normalny):..... | 0,80 kW |
| Pobór mocy (maksymalny):..... | 0,95 kW |

Parametry jednostki chłodzącej ARTIC 350 w połączeniu z rekuperatorem AERIS 350:

| | |
|------------------------------|-----------------------|
| Wydajność zestawu:..... | 300 m ³ /h |
| Moc chłodnicza:..... | 1,8 kW |
| Pobór mocy przez ARTIC:..... | 0,83 kW |
| COP (sprawność):..... | 2,2 |

Parametry jednostki chłodzącej ARTIC 550 w połączeniu z rekuperatorem AERIS 450/AERIS 550:

| | |
|------------------------------|-----------------------|
| Wydajność zestawu:..... | 500 m ³ /h |
| Moc chłodnicza:..... | 2,3 kW |
| Pobór mocy przez ARTIC:..... | 0,76 kW |
| COP (sprawność):..... | 3,0 |

SCHEMAT I ZASADA DZIAŁANIA

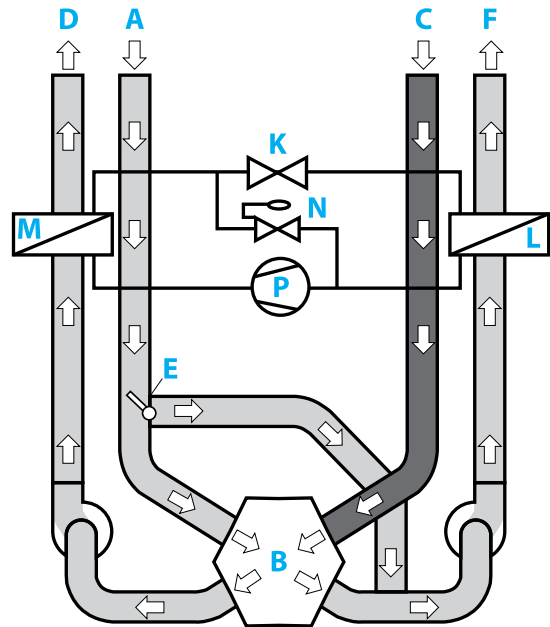
Jednostka ARTIC wyposażona jest w skompresowany system chłodzenia. Elektrycznie załączany kompresor **P** tłoczy czynnik chłodniczy od skraplacza **L** przez rurkę kapilary **K** i parownik **M** i powraca do skraplacza. W skraplaczu **L** czynnik chłodniczy przechodzi z formy gazowej w płynną (skraplanie). Przy skraplaniu uwalnia się energia cieplna, która jest oddawana do powietrza wyrzucanego z budynku.

Rurka kapilary **K** zapewnia zmniejszanie ciśnienia czynnika.

W parowniku **M** czynnik chłodniczy przechodzi z postaci płynnej w parę. Proces ten wymaga energii, która czerpana jest z dostarczanego powietrza **C**. W ten sposób ochładzane jest nawiewane powietrze. Płytki parownika **M** są zimniejsze od opływającego je powietrza.

Powstaje przez to kondensat, który odprowadzany jest do odpływu skroplin. Wynikiem tego procesu jest energia, która zostaje przekazana do powietrza **C**, w ten sposób powietrze zostaje ochłodzone i osuszone w parowniku **M**. Natomiast powietrze **A** zostaje ogrzane na skraplaczu **L** i wyrzucone na zewnątrz przez wyrzutnię **F**.

Połączenie jednostki ARTIC z rekuperatorem schładza skuteczniej, niż sam rekuperator przy wyższych temperaturach zewnętrznych. W tym przypadku świeże powietrze ochłodzone w wymienniku rekuperatora jest dodatkowo schładzane przez ARTIC.



ZALECENIA DO MONTAŻU:

- jednostka chłodząca ARTIC oraz instalacja wentylacyjna muszą zostać zainstalowane zgodnie z ogólnymi normami i przepisami budowlanymi, jak również z przepisami dotyczącymi zasilania, kanalizacji, a także zgodnie z zaleceniami zawartymi w dokumentacji techniczno-ruchowej,
- miejsce, w którym odbywa się montaż, musi zapewniać swobodny dostęp do urządzenia i przewodów wentylacyjnych (prace montażowe i serwisowe)
- od frontu urządzenia należy zapewnić min. 1 m wolnego miejsca
- po stronie odpływu skroplin należy zapewnić co najmniej 250 mm wysokości od wpięcia do kanalizacji
- wysokość pomieszczenia powinna być taka, aby po zamontowaniu jednostki ARTIC z rekuperatorem AERIS 350 (wysokość zestawu: 185 cm) oraz z AERIS 550 (wysokość zestawu: 174 cm), zapewnić miejsce na przyłączenie kanałów wentylacyjnych.

UWAGA:

Montaż ARTIC oraz rekuperatora na ścianie jest niedozwolony ze względów bezpieczeństwa. Oba urządzenia montuje się razem za pomocą adaptera, następnie należy je ustawić na podstawie.

- ARTIC powinien być ze względów bezpieczeństwa przykręcony do ściany. Urządzenie to posiada uchwyt do mocowania na ścianie
- temperatura otoczenia w momencie montażu jednostki ARTIC powinna wynosić 16° do 32° C (warunki niezbędne do uruchomienia zestawu)
- w pomieszczeniu, w którym montowany jest ARTIC należy przygotować zasilanie (230V) – przynajmniej dwa gniazda z uziemieniem oraz odpływ dla kondensatu,
- kanał wyrzutni należy montować z lekkim spadkiem w kierunku urządzenia

UWAGA:

Kanały czerpni i wyrzutni należy izolować termicznie, aby nie następowało wykraplanie się kondensatu wewnątrz i na zewnątrz przewodu wentylacyjnego oraz dla zapewnienia większej sprawności całej instalacji.

- odpływ skroplin należy wykonać ze spadkiem w kierunku do kanalizacji, stosując dwa niezależne syfony
- nie można w żadnym wypadku podłączać systemu do okapu kuchennego