


## PRZEŁĄCZNIK BEZPRZEWODOWY RFZ – zdalne sterowanie rekuperatora

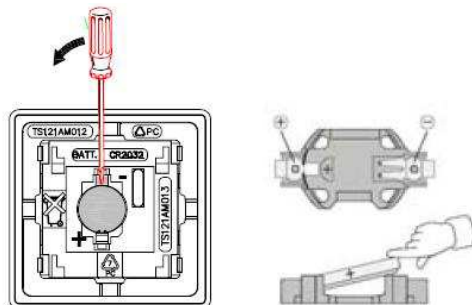
Rekuperator AERIS można sterować za pomocą bezprzewodowego przełącznika RFZ. Przełącznik ten posiada 4 przyciski, które sterują wydajnością centrali: stopień wentylacji 1, 2, 3 oraz  opóźnienie czasowe (czasowe włączenie najwyższego stopnia wentylacji).



Przełącznik RFZ zasilany jest baterią litową typu CR 2032 (3V). Żywotność baterii wynosi 5 lat. W przypadku częstego używania przełącznika żywotność jest krótsza.

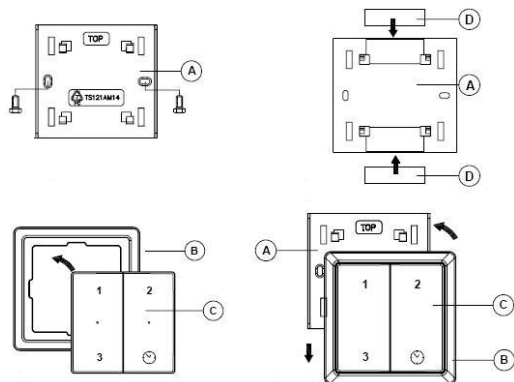
**Uwaga:** Przełącznik nie funkcjonuje, gdy bateria zostanie źle włożona. Źle włożona bateria może spowodować uszkodzenie samego przełącznika.

Baterię montuje się w tylnej części przełącznika. Baterię należy włożyć znakiem „+” widocznym na górze.



### Montaż przełącznika


- Zamontować płytkę osłonową (A) za pomocą dwóch śrub z kołkami dostarczonymi wraz z przełącznikiem. Płytkę osłonową można również zamontować za pomocą taśmy dwustronnej (D), która również znajduje się w opakowaniu przełącznika (górną płytkę oznaczona jest symbolem „TOP”),
- Umieścić przełącznik (C) w ramce (B), aż słyszalne będzie kliknięcie,
- Umieścić przełącznik zamontowany w ramce na płycie osłonowej (A) (przytwierdzonej do ściany) i przesunąć w dół, aż słyszalne będzie kliknięcie.



### Demontaż przełącznika

Przełącznik oraz ramka zamontowane są na płycie osłonowej za pomocą zatrzasków. Aby zdjąć przełącznik i ramkę z płytki należy przesunąć całość o ok. 5 mm do góry i pociągnąć do siebie.

### Obsługa przełącznika

Przycisk	Postępowanie	Opis funkcji
1	krótkie kliknięcie	stopień 1 (niski)
2	krótkie kliknięcie	stopień 2 (średni)
3	krótkie kliknięcie	stopień 3 (wysoki)
	krótkie kliknięcie	stopień 3 (wysoki, przez 10 min)
	dłuższe kliknięcie (> 2sek)	stopień 3 (wysoki, przez 30 min)

### Rekuperator ze sterownikiem EASE

W przypadku podłączenia przełącznika bezprzewodowego RFZ do rekuperatora sterowanego za pomocą sterownika EASE, funkcję odbiornika sygnału pełni sam sterownik.

### Rekuperator z panelem dotykowym LUXE

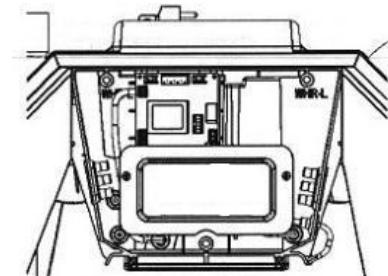
W przypadku podłączenia przełącznika bezprzewodowego RFZ do rekuperatora sterowanego panelem dotykowym LUXE, należy zamontować w centrali płytkę sterowania radiowego oraz antenę i kabel sterowania radiowego.

Aby tego dokonać, proszę postępować wg poniższych kroków:

- Odłączyć centralę od prądu,
- Wyjąć oba filtry z centrali,
- Odkręcić dwie śruby u dołu obudowy frontu,
- Zdjąć obudowę (przesuwając delikatnie do góry),
- Odkręcić pięć śrub mocujących płytę uszczelniającą,
- Zdjąć płytę uszczelniającą.

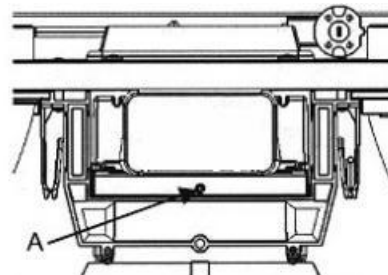
W przypadku, gdy chcemy zamontować płytkę sterowania radiowego w AERIS 350 należy:

- Odkręcić dwie śruby mocujące osłonę płyty głównej,
- Zdjąć osłonę,
- Zamontować antenę sterowania radiowego na obudowie rekuperatora,
- Zainstalować na płycie głównej płytkę sterowania radiowego i połączyć ją z anteną za pomocą kabla,
- Założyć osłonę płyty głównej i ponownie złożyć centralę.



W przypadku, gdy chcemy zamontować płytkę sterowania radiowego w AERIS 550 należy:

- Odkręcić śrubę A mocującą szufladę z płytą główną i połączeniową,
- Delikatnie pociągnąć do siebie szufladę, tak aby widoczna była płyta główna. Należy przy tym uważać, aby nie uszkodzić kabli połączeniowych,
- Zamontować antenę sterowania radiowego,
- Zainstalować na płycie głównej płytkę sterowania radiowego i połączyć ją z anteną za pomocą kabla,
- Wsunąć szufladę i ponownie złożyć centralę.



### Sposób programowania

1. Odłącz rekuperator od zasilania.
2. Na przełączniku bezprzewodowym RFZ przytrzymaj równocześnie klawisze 1 i symbol zegara do momentu, aż zaczną mrugać naprzemiennie czerwone diody i puść klawisze.
3. Rekuperator podłącz do zasilania i odczekaj kilkanaście sekund, aż nawiąże połączenie z centralą, co będzie zasygnalizowane równoczesnym zapaleniem się diod na kolor zielony. Jeżeli diody nie zapalą się na kolor zielony oznacza to, że programowanie nie powiodło się i czynność należy powtórzyć.
4. Po zaprogramowaniu pierwszego przełącznika RFZ kolejne programuje się w identyczny sposób (pkt. 2 i 3) z tą różnicą, że nie wyłącza się rekuperatora. Na zaprogramowanie kolejnych przełączników bezprzewodowych RFZ jest 10 min.

**UWAGA:** Maksymalna ilość przełączników bezprzewodowych współpracujących z jedną centralą wynosi 31 szt.